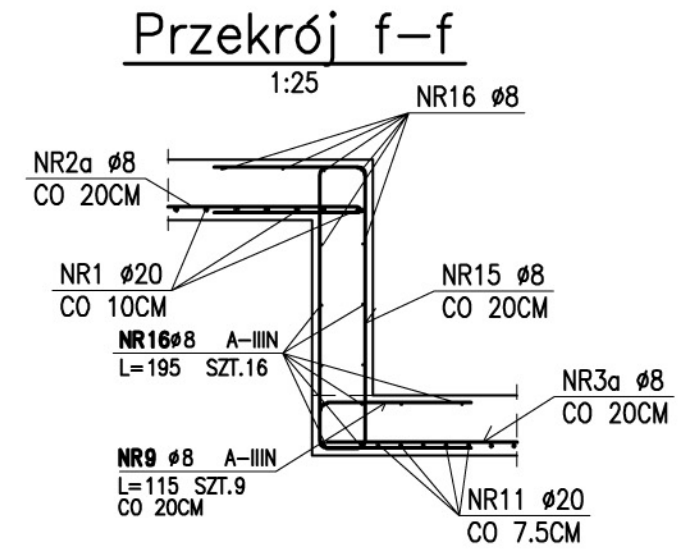
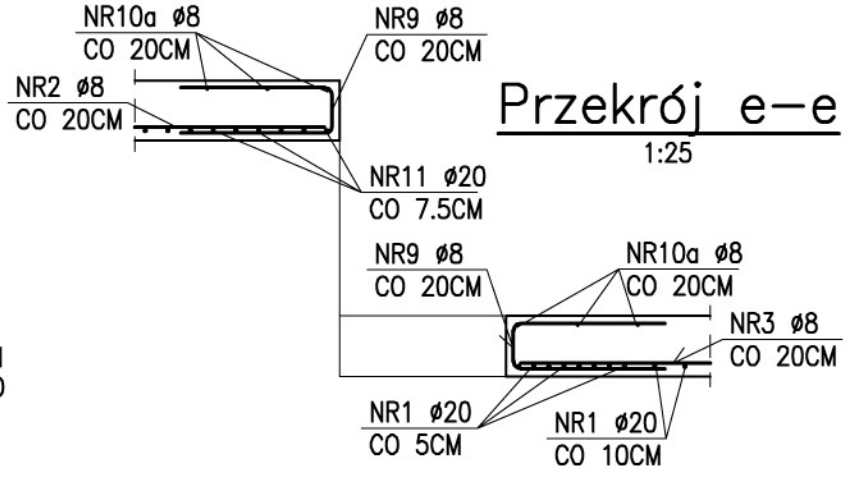
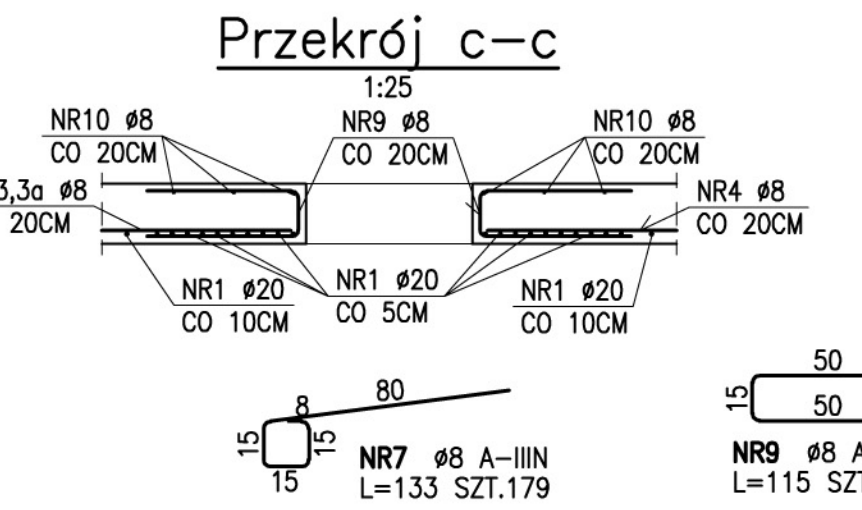
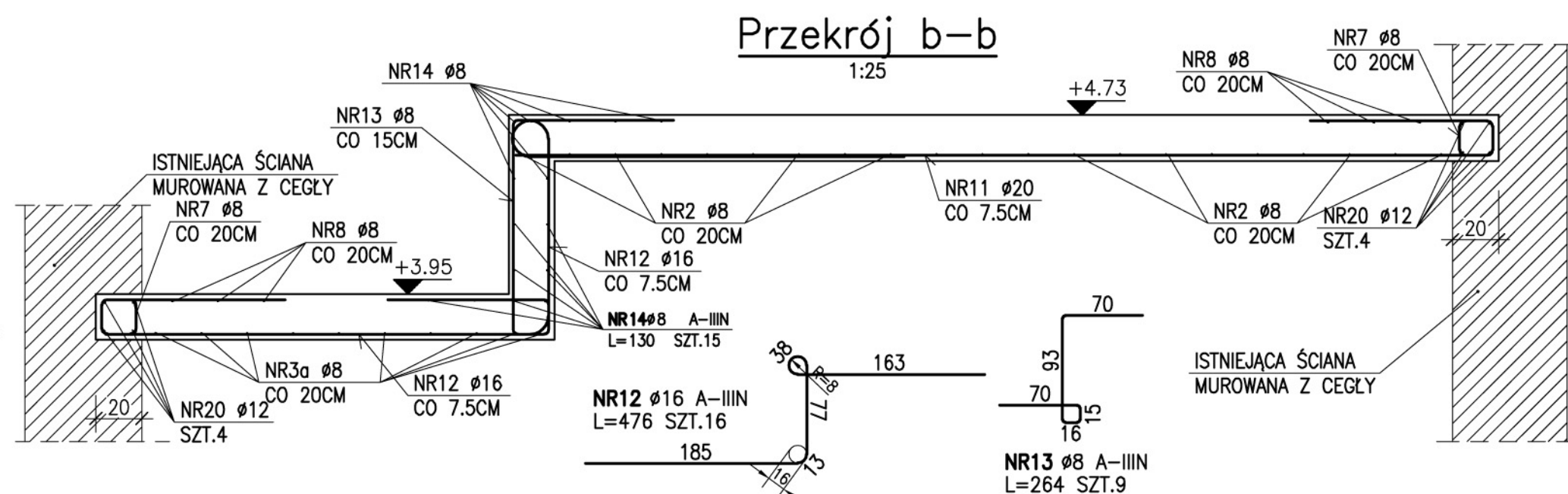
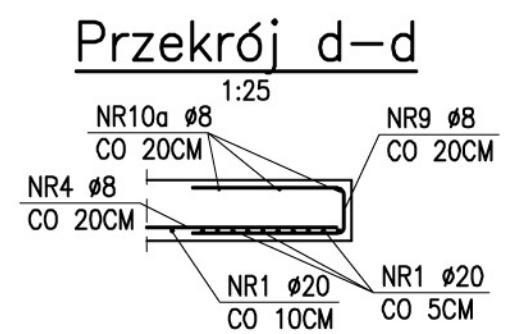
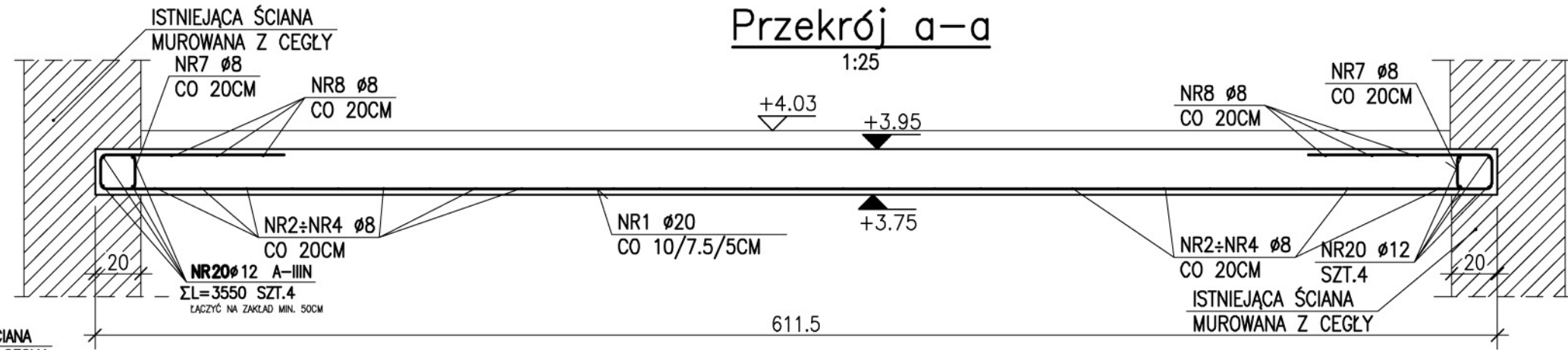
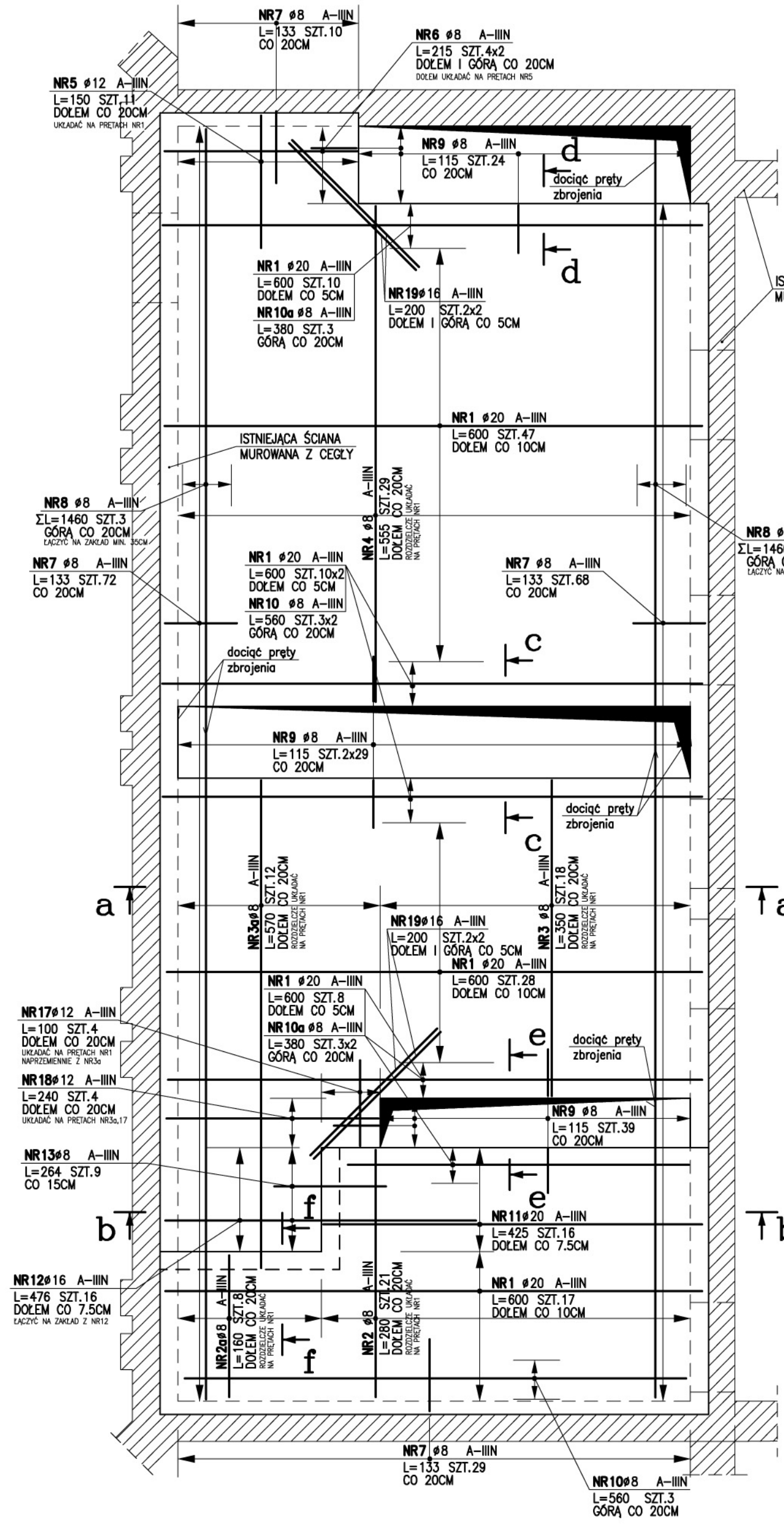


POZ.2.5 STROP NAD PIETREM – RYSUNEK ZBROJENIOWY

1:50



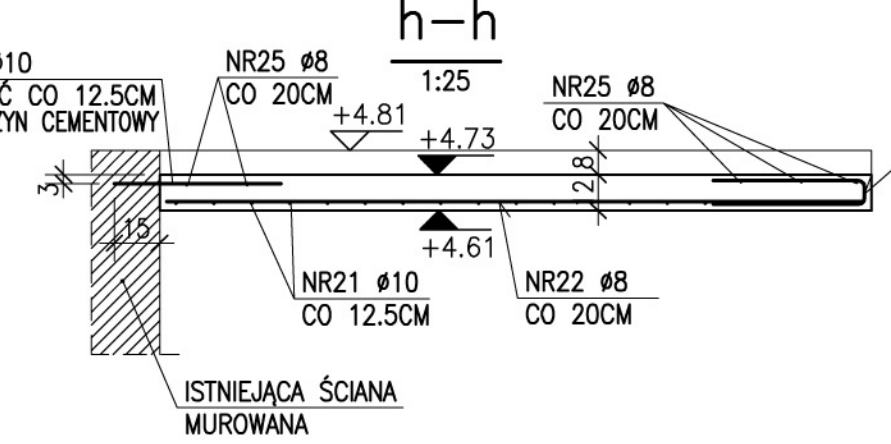
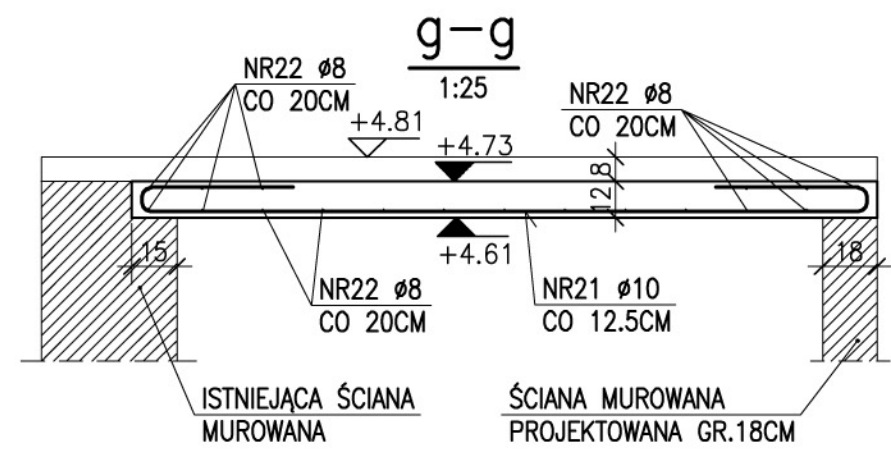
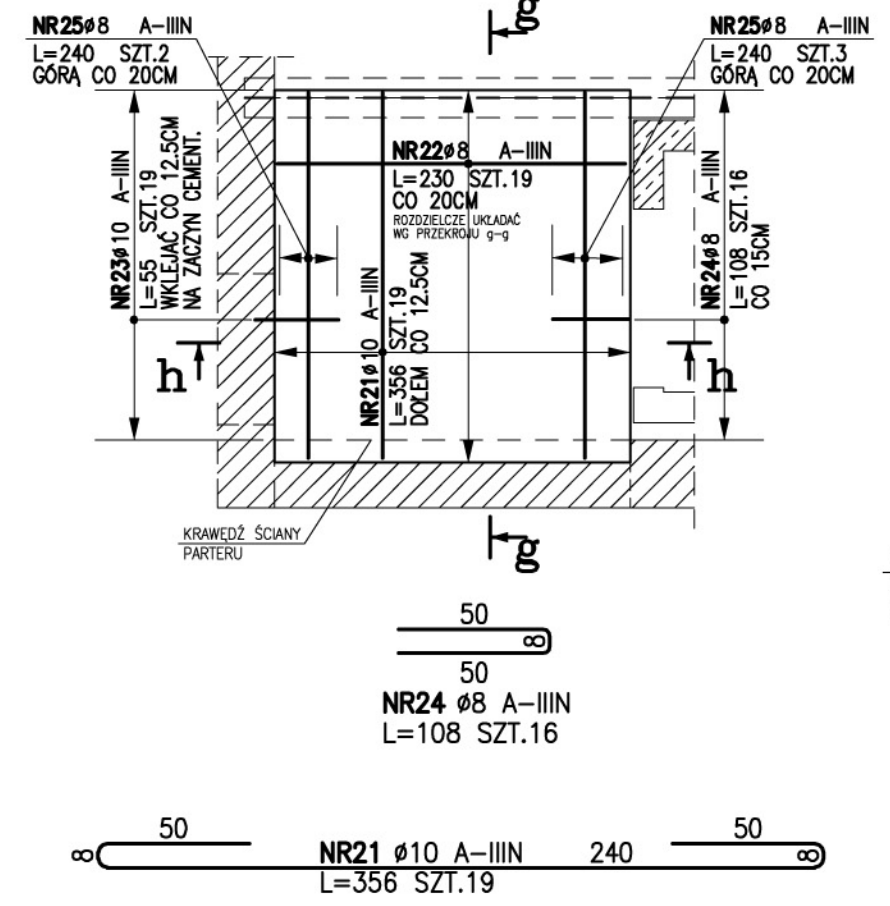
ZESTAWIENIE STALI ZBROJENIOWEJ

POZ.	NR PRZTA	RODZAJ STALI	DLUGOŚĆ [cm]	LICZBA SZTUK	DLUGOŚĆ ŁĄCZNA [m]					UWAGI
					Ø8	Ø10	Ø12	Ø16	Ø20	
2.5	1	Ø20 A-IIIIN	600	130					780	pręt prosty
	2	Ø8 A-IIIIN	280	21	58.8					pręt prosty
	2a	Ø8 A-IIIIN	160	8	12.8					pręt prosty
	3a	Ø8 A-IIIIN	570	12	68.4					pręt prosty
	3	Ø8 A-IIIIN	350	18	63					pręt prosty
	4	Ø8 A-IIIIN	555	29	160.95					pręt prosty
	5	Ø12 A-IIIIN	150	11			16.5			pręt prosty
	6	Ø8 A-IIIIN	215	8	17.2					pręt prosty
	7	Ø8 A-IIIIN	133	179	238.07					pręt prosty
	8	Ø8 A-IIIIN	1460	6	87.6					pręt prosty
	9	Ø8 A-IIIIN	115	130	149.5					pręt prosty
	10	Ø8 A-IIIIN	560	9	50.4					pręt prosty
	10a	Ø8 A-IIIIN	380	9	34.2					pręt prosty
	11	Ø20 A-IIIIN	425	16				76.16	68	pręt prosty
	12	Ø16 A-IIIIN	476	16						pręt prosty
	13	Ø8 A-IIIIN	264	9	23.76					pręt prosty
	14	Ø8 A-IIIIN	130	15	19.5					pręt prosty
	15	Ø8 A-IIIIN	232	11	25.52					pręt prosty
	16	Ø8 A-IIIIN	195	16	31.2					pręt prosty
	17	Ø12 A-IIIIN	100	4			4			pręt prosty
	18	Ø12 A-IIIIN	240	4			9.6			pręt prosty
	19	Ø16 A-IIIIN	200	8				16		pręt prosty
	20	Ø12 A-IIIIN	3550	4				142		pręt prosty
	21	Ø10 A-IIIIN	356	19				67.64		pręt prosty
	22	Ø8 A-IIIIN	230	19	43.7					pręt prosty
23	Ø10 A-IIIIN	55	19			10.45			pręt prosty	
24	Ø8 A-IIIIN	108	16	17.28					pręt prosty	
25	Ø8 A-IIIIN	240	5	12					pręt prosty	
DLUGOŚĆ RAZEM [m]					1113.88	78.09	172.1	92.16	848	
MASA JEDNOSTKOWA [kg/m]					0.395	0.617	0.888	1.578	2.466	
MASA [kg]					439.98	48.18	152.82	145.43	2091.17	
MASA OGÓLNEJ [kg]					2877.58					
WYKONAĆ: x 1					2877.58					

UWAGA : Wymiary strzemion i prętów giętych podawane są po obrysie zewnętrznym. Rzeczywistą długość i liczbę sztuk prętów ustalili na budowie.

POZ.2.6 STROP NAD PIETREM – RYSUNEK ZBROJENIOWY

1:50



POZIOM PORÓWNAWCZY ±0.00  
– POZIOM POSADZKI PARTERU  
BETON B25 (C20/25)  
STAL ZBROJENIOWA A-IIIIN  
OTULENIE 2.5CM  
UWAGI:

1. WSZYSTKIE WYMIARY, RZEDNE SPRAWDZIĆ NA BUDOWIE
2. W MIEJSCACH OTWORÓW WYCIĄC PLETY ZBROJENIA
3. ROZPATRYWAĆ ŁĄCZNIE Z RYSUNKIEM GABARYTOWYM KW-11
4. ROZPATRYWAĆ ŁĄCZNIE Z PROJEKTEM ARCHITEKTURY
5. KOLEJNOŚĆ I SPOSÓB WYBURZEŃ WG OPISU TECHNICZNEGO

Wydanie 01

JEDNOSTKA PROJEKTOWA: **ultra architects s.c.**  
ul. Woźna 11/4, 61-777 Poznań  
tel. 61 810 86 61, 61 810 86 78  
e-mail: biuro@ultra-architects.pl  
www.ultra-architects.pl

NAZWA I ADRES OBIEKTU BUDOWLANEGO:  
Modernizacja budynku Akademii Muzycznej im. Feliksa Nowowiejskiego w Bydgoszczy przy ul. Gdańskiej 20 dla celów dydaktyczno – widowiskowo – koncertowych

INWESTOR I ZLECENIODAWCA:  
AKADEMIA MUZYCZNA IM. FELIKSA NOWOWIEJSKIEGO  
ul. Słowackiego 7, 85-008 Bydgoszcz

PROJEKTOWAŁ: mgr inż. Piotr Kusz	UPRAWNIENIA: WKP/0059/POOK/04	PODPIS: <i>[Signature]</i>
inż. Marcin Bielecki		

SPRAWDZIŁ:  
mgr inż. Małgorzata Putowska 167/IPW/94

BRANŻA: KONSTRUKCJA	STADIUM: PROJEKT WYKONAWCZY	DATA: GRUDZIEŃ 2007	SKALA: 1:50/25
------------------------	--------------------------------	------------------------	-------------------

TYTUŁ RYSUNKU:  
POZ.2.5, POZ.2.6 STROP NAD PARTEREM  
- RYSUNEK ZBROJENIOWY

NR RYS.:  
KW-13